

CARTE PIC MULTI

1. Description du logiciel de programmation

La carte PICMULTI utilise le même logiciel de personnalisation que l'interface D.H.R. d'Herning radiocommunication, ce logiciel est disponible sur le serveur <http://www.herning.fr/pro/telechargement.htm>, il est fourni avec les fichiers d'aide de programmation PICMULTI.LIB et PICMULTI.DBT, il est donc important de procéder à la mise à jour de la version contenue sur son P.C. pour avoir une description des fonctionnalités en phase avec le fonctionnement de sa carte PICMULTI.

1.1. Installation

Le logiciel fonctionne sous DOS ou sous WINDOWS en utilisant une session DOS (rapidité, simplification de distribution et de M.A.J., compatibilité).

La commande à lancer l'installation à partir de la disquette est la suivante :





[A:]INSTALL [unité cible][répertoire cible] + 


Par défaut, l'unité cible est **C:** et le répertoire cible **\HERNING**

Le répertoire HERNING sera créé s'il n'existe pas sur le disque dur.

Les fichiers **HERTEL3.EXE** et les autres fichiers associés seront copiés sous ce répertoire, sous environnement WINDOWS, le raccourci de démarrage est copié sur le bureau.

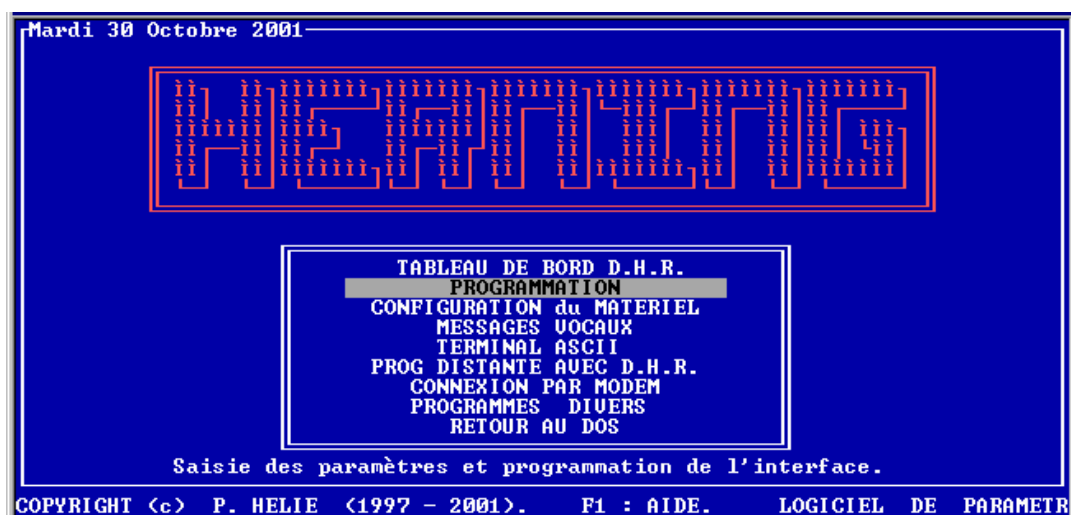
1.2. Démarrage

Par click sur l'icône  du bureau ou avec une session DOS (icône ) , dans ce cas changer de répertoire en tapant **CD \HERNING + ** puis en tapant le nom du logiciel : **HERTEL3 + ** (Selon les versions, le logiciel peut se nommer **INT_TEL**).

A la première utilisation, le programme crée les fichiers dont il a besoin et demande d'indiquer le port série et le port d'imprimante utilisés, par défaut **COM1** et **LPT1** sont proposés, valider avec ****.


1.3. Menu principal

Après le lancement, un texte défilant affiche diverses informations, frappez une touche pour obtenir ce menu :



La sélection des choix s'obtient avec les flèches  et  suivies de ****.

L'option '**PROGRAMMATION**' est proposée par défaut.

Dans tout le programme, la touche **** permet d'obtenir une aide contextuelle la plus exhaustive possible tant sur les paramètres de personnalisation que sur l'utilisation du logiciel ou les câbles de connexion. En cas de doute, n'hésitez pas à y recourir !

1.4. Tableau de bord

Ce programme est très précieux pour la mise au point du raccordement carte – radio et des réglages des niveaux B.F. Tx et Rx.

Nous n'avons repris que quelques commandes du menu FX 803 : 1000 Hz 1 pour l'émission d'une tonalité continue pour le réglage de P1, NOTONE pour couper cette émission, EMFX pour l'envoi de sélectifs.

Le choix des commandes, par les flèches haut, bas, gauche, droite, est aisé grâce à un menu dont le commentaire sur chaque option est affiché.

On valide son choix avec 'ENTER', l'interface répond « OK », en cas de non-réponse, une fenêtre indique un message d'erreur :

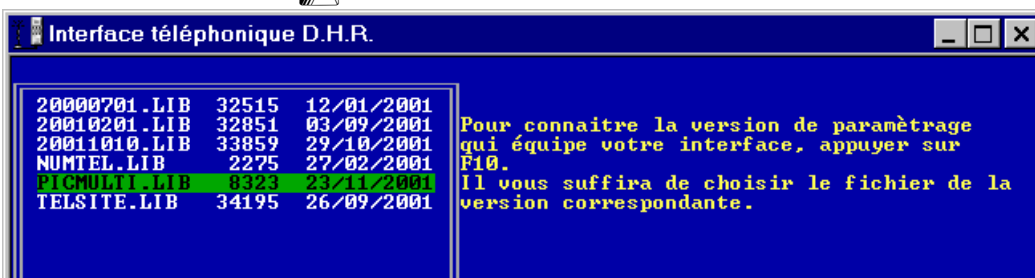


Dans la partie inférieure de l'écran s'affichent les événements détectés par la carte (codes sélectif...), et des caractères envoyés par l'interface sur le port RS232 1 (chaîne d'initialisation ...)

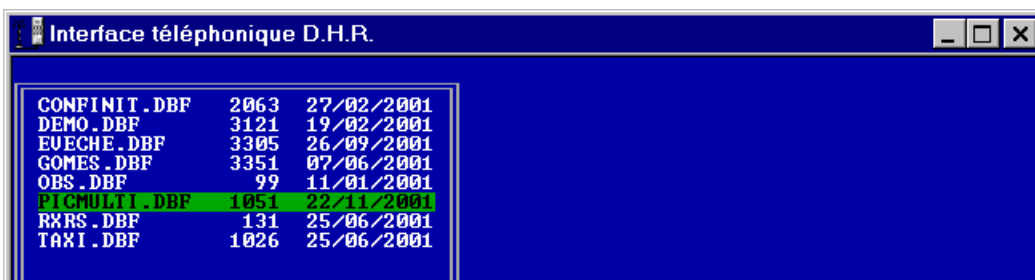
1.5. Programmation

Pour la version « Extension 16 entrées – RS232 » à raccorder sur une interface D.H.R. ou sur un PC, aucune programmation ou réglage n'est nécessaire, seule l'attribution du numéro d'interrogation du 1^{er} bloc de la carte s'effectue par la commande RS232 « *50*n°du bloc + 'RC' » que vous pouvez envoyer en utilisant ce logiciel au menu « TERMINAL ASCII ». Le numéro du 1^{er} bloc est consultable dans la chaîne d'initialisation envoyée sur le port série.

Pour les versions fonctionnant de manière autonome, il faut d'abord charger le fichier de paramétrage « PICMULTI.LIB » avec la touche 'F7' :



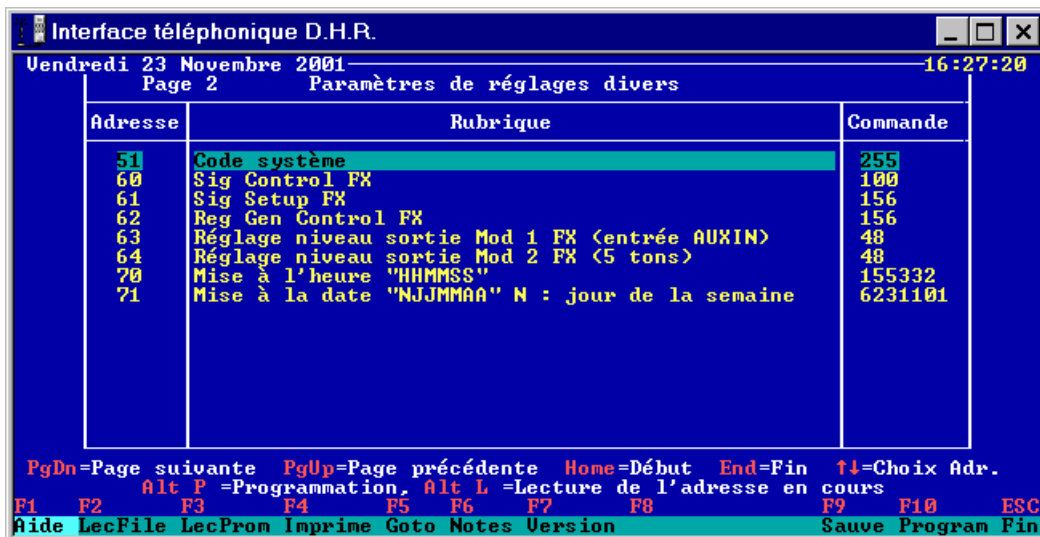
Puis charger le fichier de la personnalisation de votre carte avec la touche 'F2' car la carte PICMULTI ne permet pas la relecture de ses paramètres. Pour une carte neuve, le fichier est « PICMULTI.DBF » :



On doit avoir cet écran :



La page 2 concerne des paramètres liés à la configuration du FX 828 (gestion du 5 ton) et de l'horloge. Selon l'application ces composants ne sont pas toujours installés :



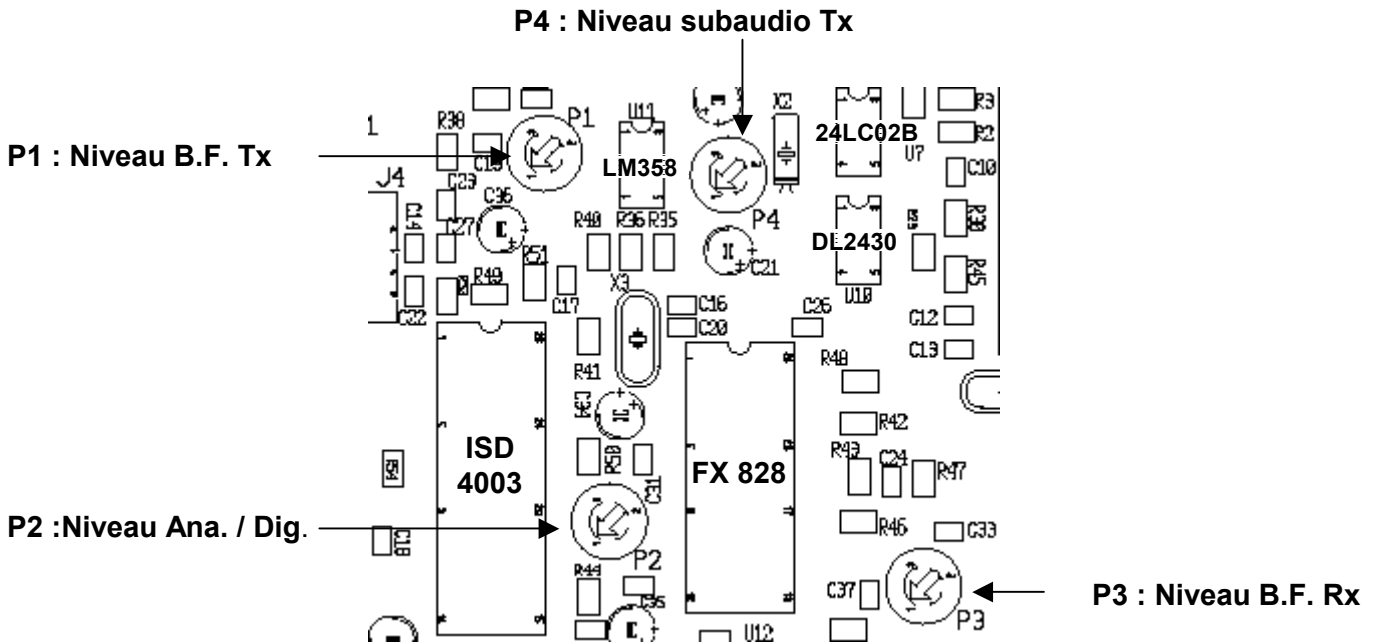
Les adresses 63 et 64 concernent les réglages des trimmers électroniques des sorties Mod 1 et Mod 2 du FX 828, dans le cas de l'application réf R16CoDec (gestion d'un réseau radio par un équipement informatique) il est possible d'injecter une source audio extérieure sur le réseau (cas de messages issus d'une carte audio de PC) par l'entrée AUXIN, le niveau de cette source sera réglé en fonction de la valeur de l'adresse 63.

2. Câble carte PICMULTI <-> P.C. à utiliser pour la programmation

C'est un simple câble 9 points rallonge fils à fils pour les PC avec connecteur 9 points.



3. Réglages



Attention : pour effectuer ces réglages, le connecteur **J4** doit être raccordé (autre carte PIC en parallèle) ou non (penser à déconnecter le micro d'enregistrement des messages) suivant l'exploitation pour ne pas influencer sur les niveaux des signaux.

P1 : Niveau B.F. Tx : Réglage du niveau de modulation émission :

- Utiliser le tableau de bord du logiciel de personnalisation HERTEL3 et valider « 1000 Hz 1 » au menu « FX 803 » pour activer l'émission continue de l'émetteur avec 1000 Hz,
- régler P1 pour obtenir la déviation nominale (0,9 rad en espacement à 12,5 kHz),
- en cas de difficulté, il peut être utile de modifier le trimmer électronique de la sortie MOD2 du FX828 (voir ci dessous),
- couper l'émission en validant « NOTONE » sur le tableau de bord.

P2 : Pont diviseur du niveau d'entrée du comparateur analogique :

Le FX 828 dispose d'un comparateur qui peut déterminer un niveau présent sur son entrée « Comp In » (Br 9) par rapport à 7 niveaux programmables, le dépassement du niveau niveau DAC programmé (adresse 62) par « Comp In » provoque le passage au niveau haut de la sortie « Comp Out » (Br 8). Utiliser le tableau de bord et modifier éventuellement l'Ad 20 pour obtenir une information de squelch exploitable. Si l'application ne gère pas cette information, ce réglage est sans objet. Elle est indispensable en cas de gestion de tonalité subaudio en réception (addition logique squelch + TCS).

P3 : Niveau d'entrée de la B.F. réception :

- Injecter à la radio une porteuse modulée à la déviation nominale (0,9 rad) et mesurer le niveau présent sur la borne 15 du FX 828
- Régler P3 pour obtenir un niveau d'environ -20 dB (env. 77 mV eff.)

P4 : Niveau de la tonalité subaudio TX:

En principe les mobiles radio disposent d'une entrée différente de l'entrée audio pour moduler les fréquences inférieures à 300 Hz sans préaccentuation (entrée Flat_TX_Audio) et sans filtrage.

- Passer le mobile en émission (mise à la masse de l'info alternat)
- Régler P4 pour obtenir la déviation nominale (290 Hz en espacement à 12,5 kHz)

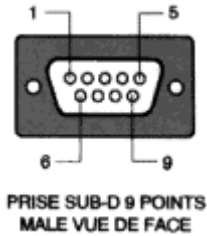
Réglages des trimmers électroniques Mod1 et Mod2 :

Ces réglages s'effectuent par des commandes sur le port RS232 pour modifier les adresses 63 et 64, voir l'aide du logiciel de personnalisation HERTEL3.

4. Câblage équipement radio et audio

Câblage connecteur DB 9pts mâle J3 raccordé à un équipement radio

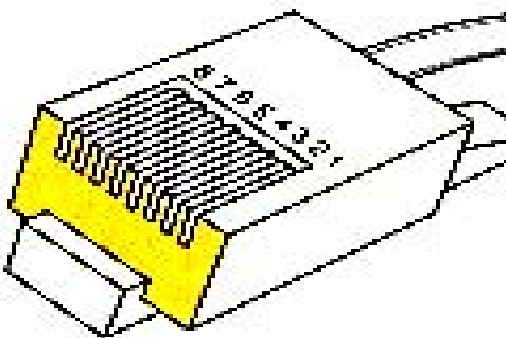
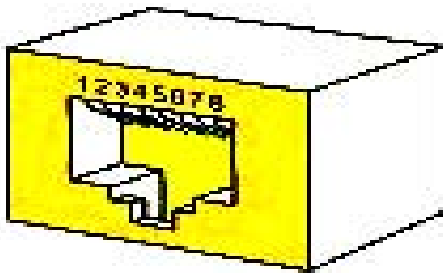
En fonction de l'application en place sur la carte PIC, l'info Squelch (RSSI) et modulation subaudio TCS ne sont pas nécessaires.



Borne	1	Info Squelch ou RSSI
	2	Modulation subaudio TX
	3	Info « COM1 » (usage réservé selon l'application)
	4	Alternat
	5	+ 12 V (alimentation de la carte possible par le poste radio)
	6	B.F. réception
	7	0 V
	8	B.F. émission
	9	Entrée micro pour enregistrement message (usage réservé selon l'application)

Câblage connecteur RJ45 J4 audio auxiliaire

Cette entrée reste compatible avec le micro type PRM80 aussi utilisé sur l'interface D.H.R.
Le niveau de l'entrée B.F. auxiliaire peut être réglé par un trimmer électronique (voir aide d'HERTEL3).



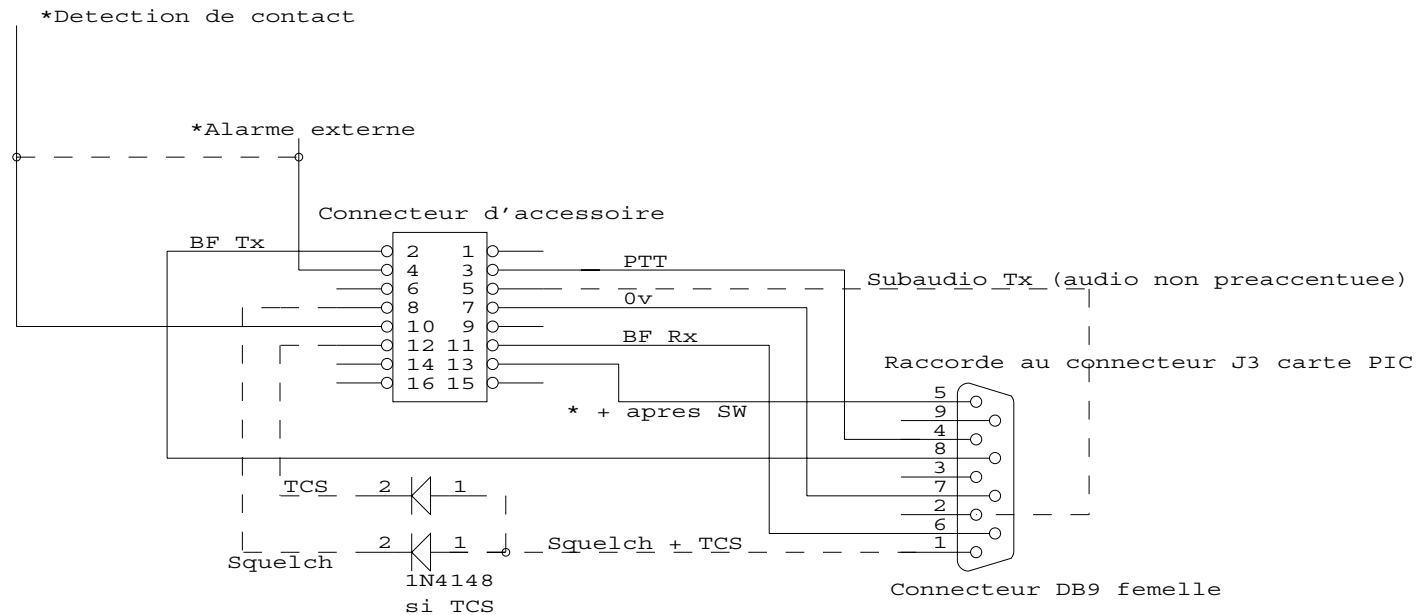
_____	8
_____	7 Alternat
_____	6 Entrée B.F. auxiliaire
_____	5 PTT micro pour enreg. messages
_____	4 B.F. Emission
_____	3 B.F. Réception
_____	2 0 V
_____	1 B.F. micro pour enreg. messages

Utilisation des ports C et D en entrée ou en sortie

Les broche du port C du pic 17C44 U9 sont directement raccordées sur le DB 25 points femelle J2.
Si ce port est utilisé en sortie (Ad 15 bit 2 à 1), le courant maximum disponible est de 15mA.
Il faut également veiller à ce que la tension (à vide) aux bornes de ce port ne dépasse pas 5 V.

Le port D est interfacé avec, soit un réseau d'opto-coupleurs (**U5 U6**, tension d'entrée de 3 à 12 V) lorsqu'il est configuré en entrée, soit un réseau de Darlington de puissance (**U14** courant max. 500 mA) lorsqu'il est configuré en sortie.

Ces composants sont à installer en fonction de l'application, la configuration dépend de l'Ad 15 bit 1.

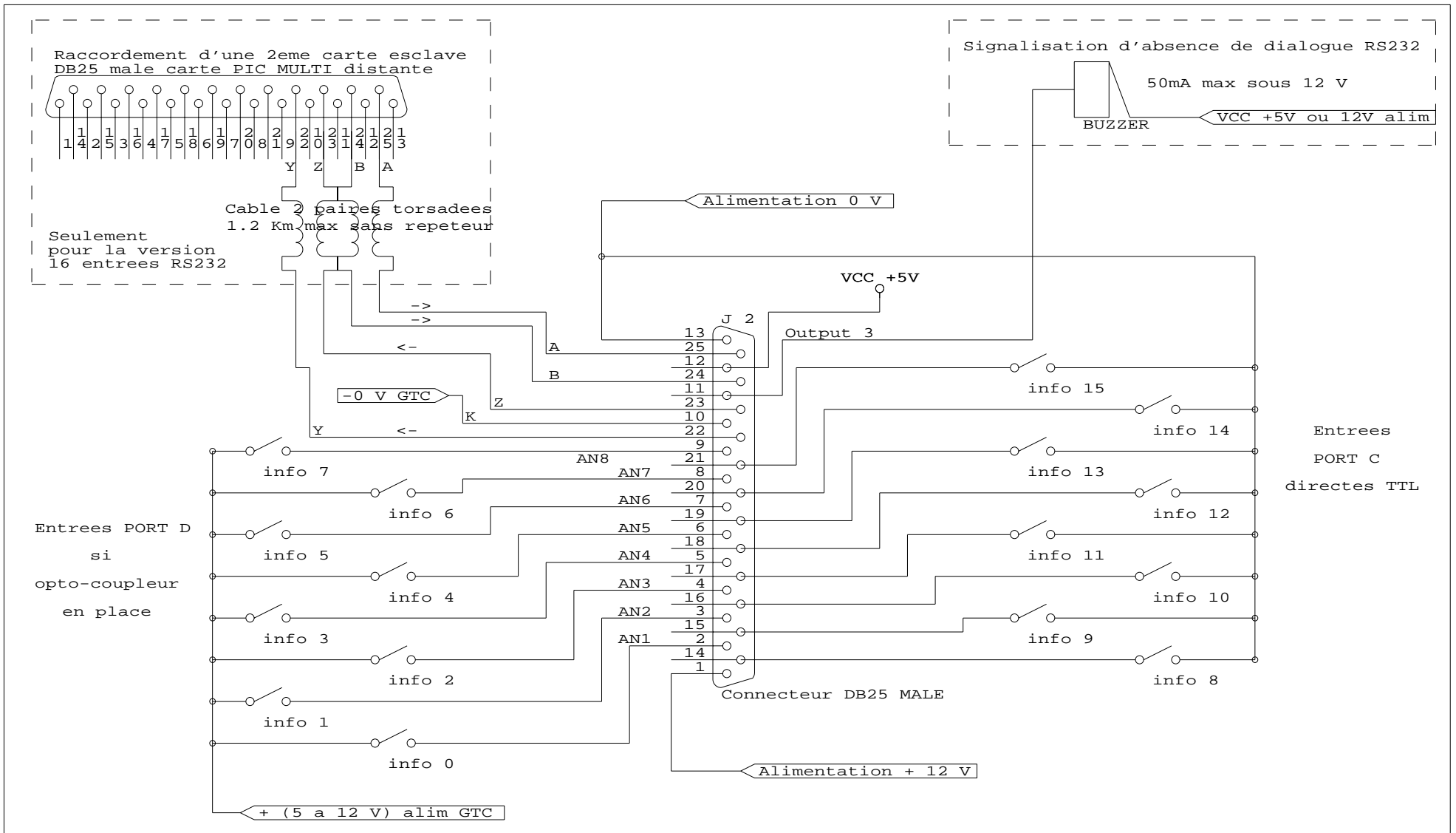


*Note : Au repos, la sortie 4 "Alarme Externe" fournie une polarite positive compatible avec l'entree 10 "Detection de contact" pour la mise en service du poste des sa mise sous tension.

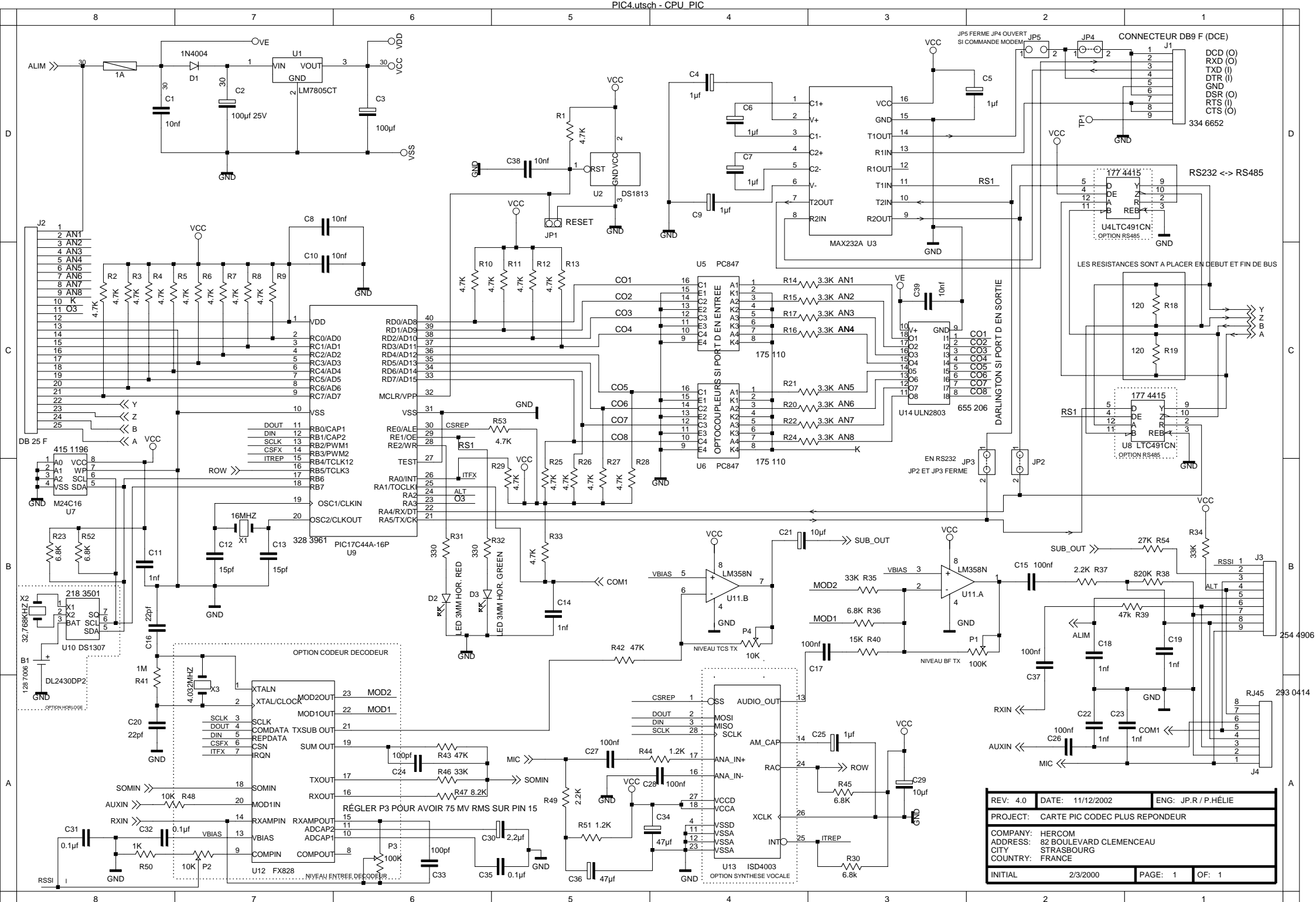
* Note : La sortie 13 "Tension batterie sur interrupteur" peut fournir une alimentation pour l'interface D.H.R. (simplification de cablage en version base simplex).

Note : Les lignes en pointillee sont a cablee seulement si l'application le necessite.

SABATIER HERNING radiocommunication		
Title Cable de liaison GM 3xx Warris PIC MULTI		
Size	Document Number	REV
A4	Sabatier sa	1
Date: September 21, 2004	Sheet	1 of 1



HERNING - HERCOM Radiocommunication		
Title CARTE PIC MULTI Cable de raccordement		
Size	Document Number	REV
A4	ENTREES, ALIM, RS485 sur DB25 J2	1
Date:	June 19, 2002	Sheet 1 of 1



REV: 4.0	DATE: 11/12/2002	ENG: JP.R / P.HÉLIE
PROJECT: CARTE PIC CODEC PLUS REPONDEUR		
COMPANY: HERCOM		
ADDRESS: 82 BOULEVARD CLEMENCEAU		
CITY: STRASBOURG		
COUNTRY: FRANCE		
INITIAL	2/3/2000	PAGE: 1 OF: 1

