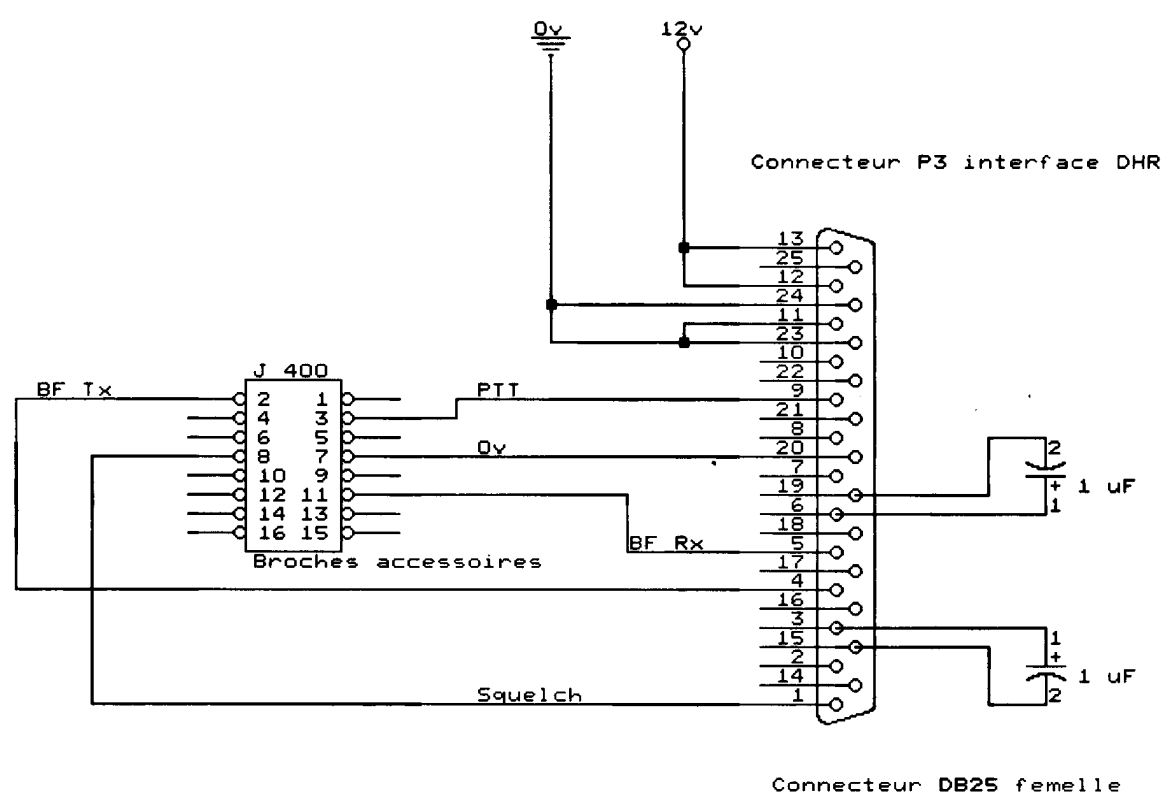


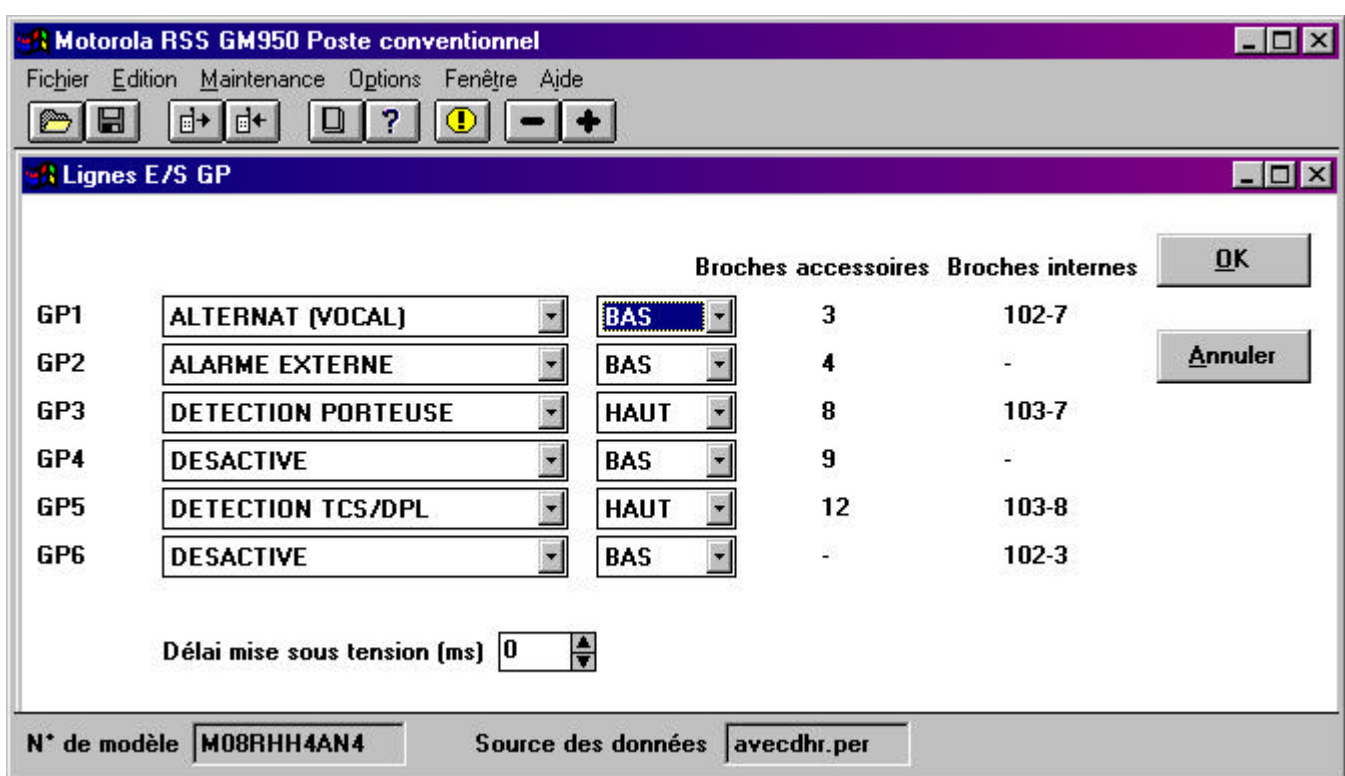
## Câble de liaison mobile GM 950 – interface D.H.R.

Pour un réémetteur, câbler le fil B.F. Tx ou Rx et PTT ou squelch au mobile correspondant.

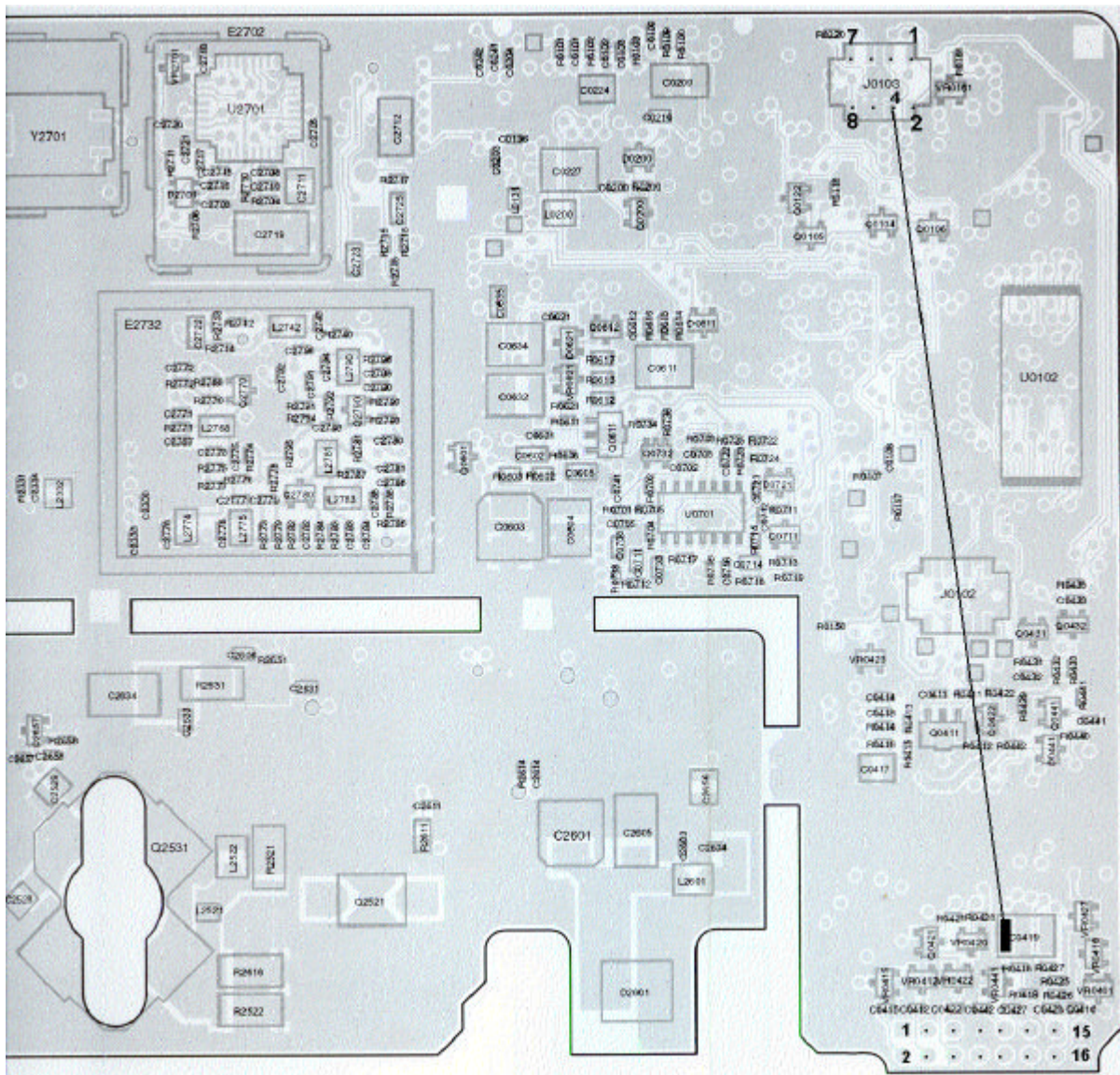


Ne pas oublier, après la personnalisation, de faire une marche arrêt du GM 950 avec le cordon de personnalisation déconnecté. Si détection de porteuse est au niveau HAUT, pour l'interface DHR l'adresse 50 doit être à 0. En cas d'utilisation d'un TCS, faire une addition logique de l'info détection de porteuse et de l'info détection TCS/DPL avec deux diodes (voir cordon WARIS).

Dans DONNEES PAR CANAL, onglet Divers, valider la case Préaccentuation/Déaccentuation.  
 Dans l'onglet Emis/Réc., supprimer la temporisation anti-bavard (prise en charge par l'interface D.H.R.)



## Modification de la carte radio sur le GM 950 pour récupérer la B.F.Rx désaccentuée



Raccordement de la B.F. R.X. désaccentuée sur le GM 950 :  
Utiliser la borne 11 de J400 (FLAT RX AUDIO), enlever le condensateur C0419 de 47 $\mu$ F et y raccorder la B.F. issue de la broche 4 de J0103 (UNATRXOUT).

### IMPORTANT :

Suivant la version du circuit imprimé, le condensateur C0419 est situé de l'autre coté du circuit (voir page 5A.4-1 de la doc. technique ENLN4033B).