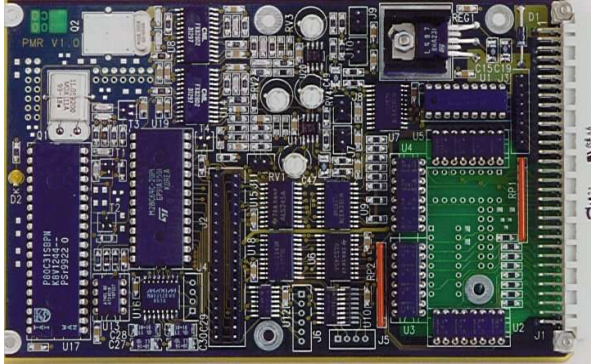
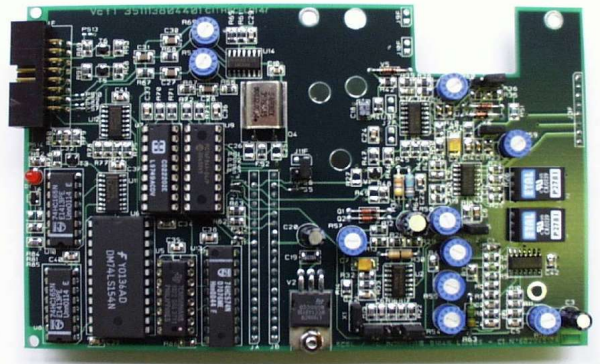


## Carte PMR

Carte mère



Carte fille Vcf1



### Caractéristiques de la carte mère:

- Format Europe (100/160)
- Alimentation 12V (10,8 à 15,6V)
- Consommation <350mA sous 12V (+200mA avec carte fille)
- 8 Entrées optoisolées
- 8 Sorties optoisolées
- 8 Sorties collecteurs ouverts (ULN2803A)
- 1 liaison RS232
- 1 liaison I2C
- Entrée BF sur 2 voies
- Sortie BF sur 2 voies
- Encodage/decodage de tons sélectifs sur 2 voies (1 seule voie si TCS utilisé)
- Encodage et décodage d'un sub audio (TCS)
- Un connecteur extension pour carte Fille

la carte PMR dispose de 2 FX828 permettant l'encodage et le décodage de tons sélectifs tous en permettant l'encodage et le décodage d'un sub audio (TCS).

### La carte fille permet de bénéficier de fonction supplémentaire :

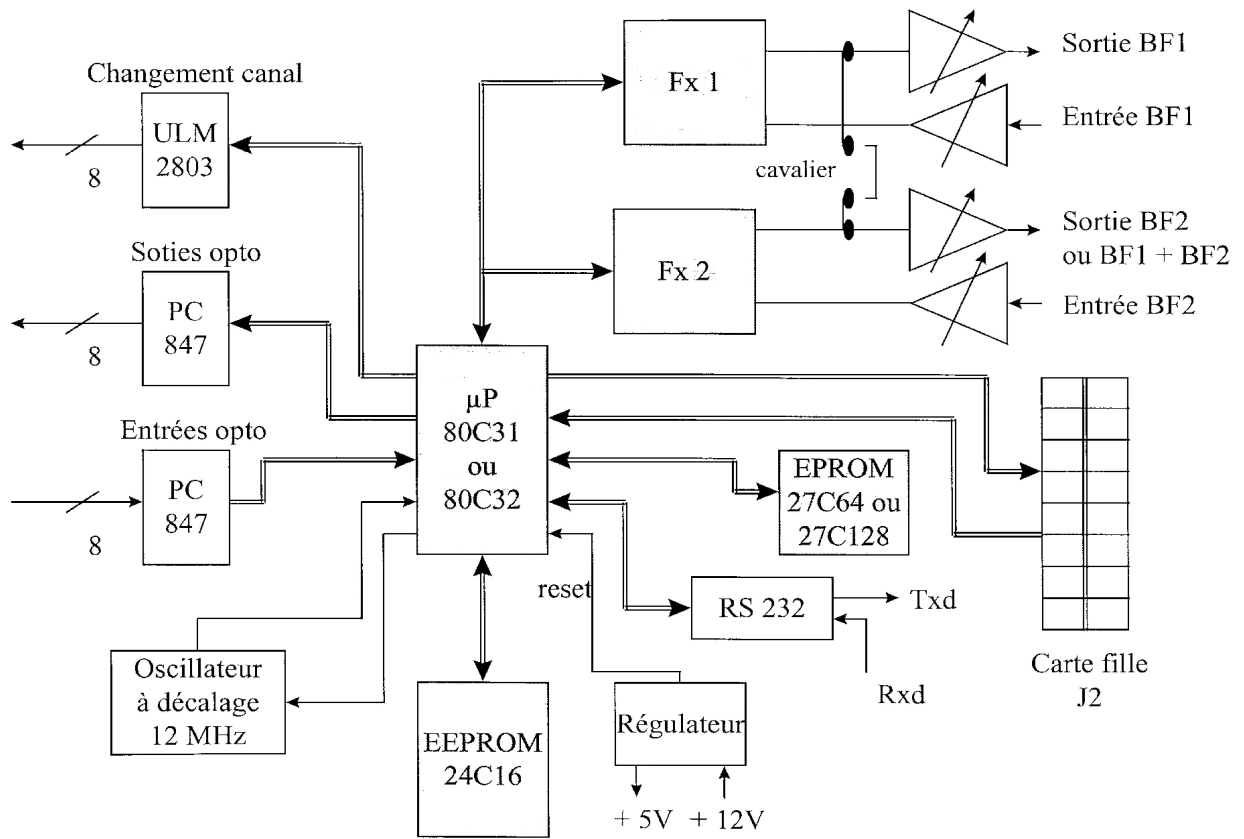
- 1 Entrée 600 Ohms (2 ou 4 fils)
- 1 Sortie 600 Ohms (2 ou 4 fils)
- 1 Encodeur/ décodeur DTMF
- 1 Filtre réjecteur 2800,2970...( Key Tone)
- 1 générateur Key Tone

## **Exemples de fonctionnalités développées sur les différentes versions logiciels**

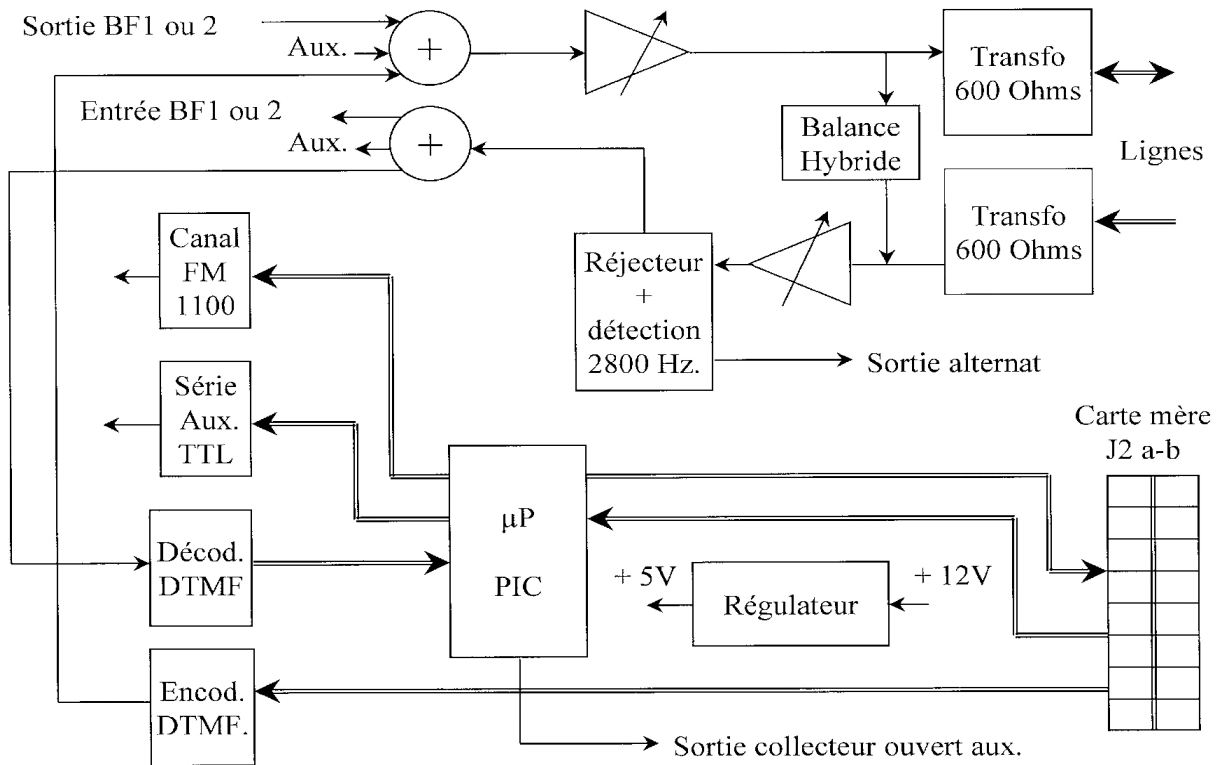
La carte PMR a été conçue pour permettre différentes commandes ou échanges d'informations entre les stations radioélectriques au point haut, les mobiles et le point bas.

- Changement de canal BCD (sorties ULN 8bits ) à partir d'une liaison RS232, d'un appel sélectif ou DTMF
- Encodage et décodage d'une TCS dont la fréquence est modifiable par RS232 ou appel sélectif.
- Décodage de 1 parmi 15 TCS avec télésignalisation du n° de TCS décodée sur RS232, sélectif ou DTMF.
- Télécommande de 8 sorties opto-isolées à partir d'une liaison RS232 ou d' appel sélectif.
- Acquittements positifs ou négatifs des commandes depuis le RS232, le selectif ou le DTMF.
- Télésignalisation (alarme) à partir de 8 entrées opto-isolés (repetition de séquence n fois ou sur ack).
- Interrogation de l'état du site par RS232 ou appel sélectif.
- Possibilité de fonctionner sur la RS232 en mode écho des message reçus par la signalisation séquentielle.
- Séquence générée à l'initialisation.
- RAZ de la carte à distance sur simple commande RS232 ou séquence d'appel sélectif.
- Oscillateur 12 Mhz décalable en fonction du canal (sortie 8bits ULN) commandé.
- Configuration à l'aide d'un PC
- Mode de TEST permettant le contrôle des circuits audio et logiques
- Activation d'un relais depuis un terminal portatif ou mobile par envoi d'un code 5 tons
- Ouverture du relais à partir de 5 séquences différentes, détection de porteuse et TCS Rx.
- Emission de tonalités de confort avant expiration de la temporisation d'emission max.
- Emission d'une séquence de refermeture des mobiles liée à celle reçue à l'ouverture (1 parmi 5)
- Ouverture d'un transpondeur à partir de 5 séquences différentes, détection de porteuse et TCS Rx.
- Transcodage de séquences d'appel sélectif vers le RS232.
- Transcodage de messages RS232 en séquence d'appel sélectif.

## Synoptique carte mère

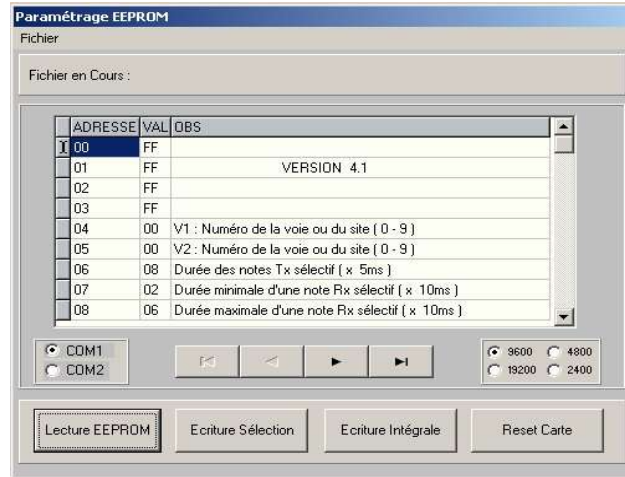


## Synoptique fonctionnel carte fille Vcfl



## Logiciel de configuration des paramètres

La configuration s'effectue à l'aide d'un PC muni d'un port RS232, elle permet de paramétrer la durée des notes sélectives, le standard (EEA, CCIR, ZVEI), les Sub Audio émission réception, les pauses avant et après émission, l'état des entrées/sorties à la mise en marche, la gestion des acquitements aux messages reçus etc..



## Connecteur de raccordement

