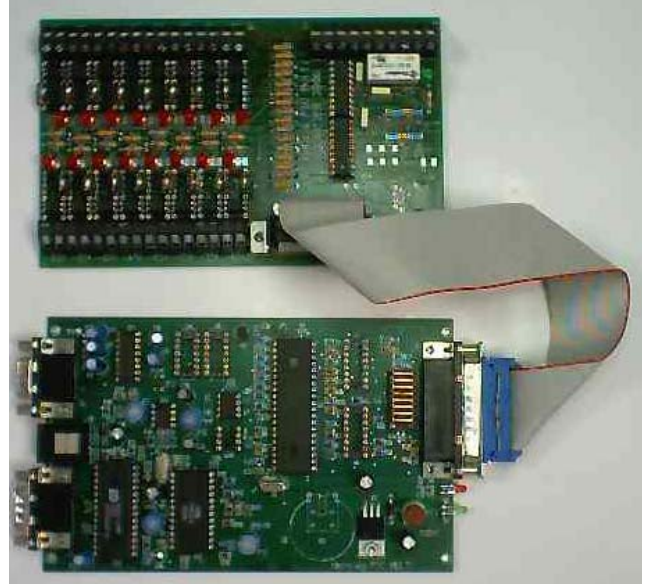


Carte d'extension Entrée Sortie pour Multi PIC

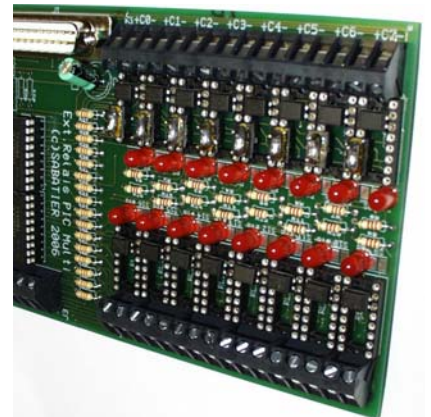
La carte d'extension est destinée à faciliter le raccordement des entrées - sorties de la carte PIC Multi. Cette carte peut être équipée de relais ou d'optocoupleurs.



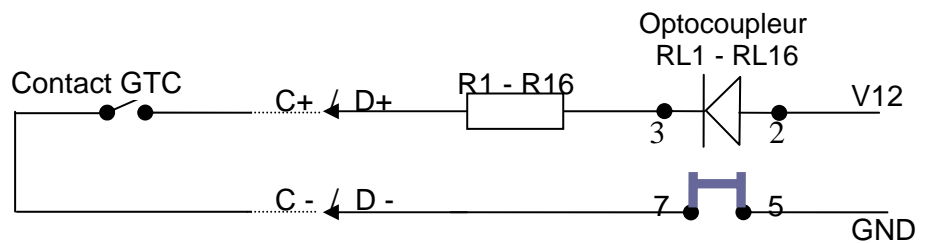
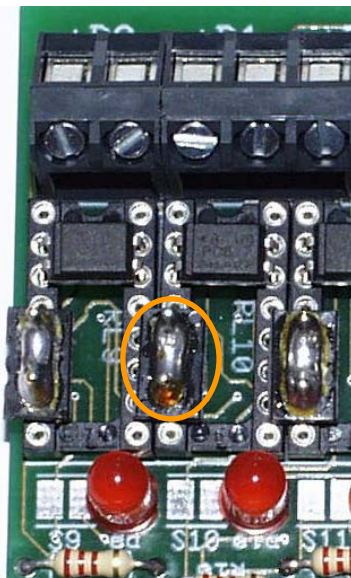
Raccordement des optocoupleurs selon le type de raccordement des ENTREES

Chaque entrée peut être câblée selon le type d'information disponible, il convient alors de modifier le positionnement de l'optocouleur et du strap associé.

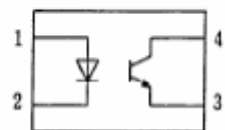
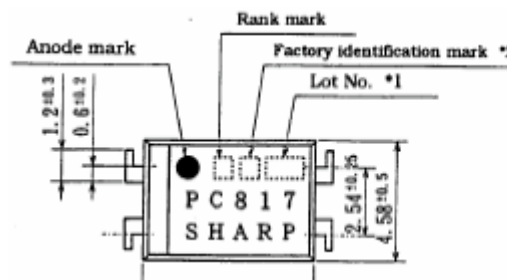
En cas de distance de câble importante, le câblage n°1 n'est pas recommandé puisqu'il utilise l'alimentation de la carte PIC Multi et est propice à la circulation de parasites et de surtensions.



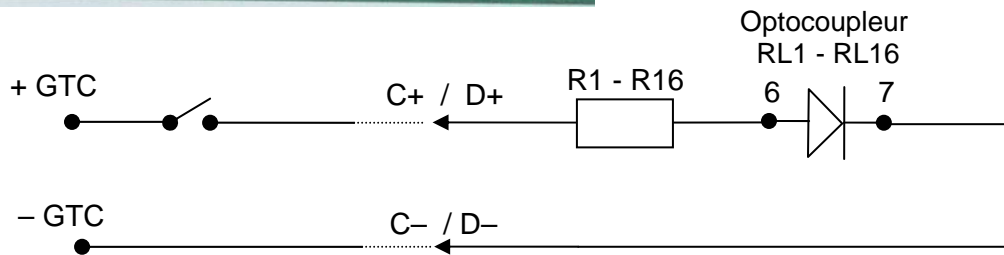
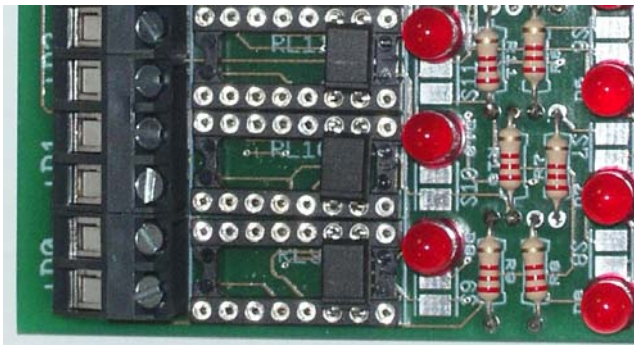
Câblage N° 1 : Contact directement raccordé sur les bornes



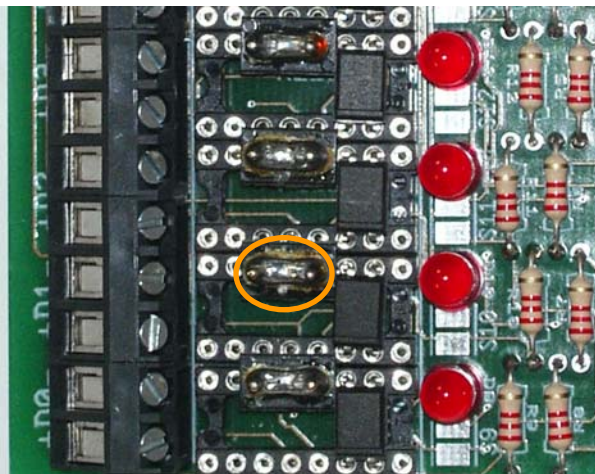
Strap à picot
(voir zone entourée)



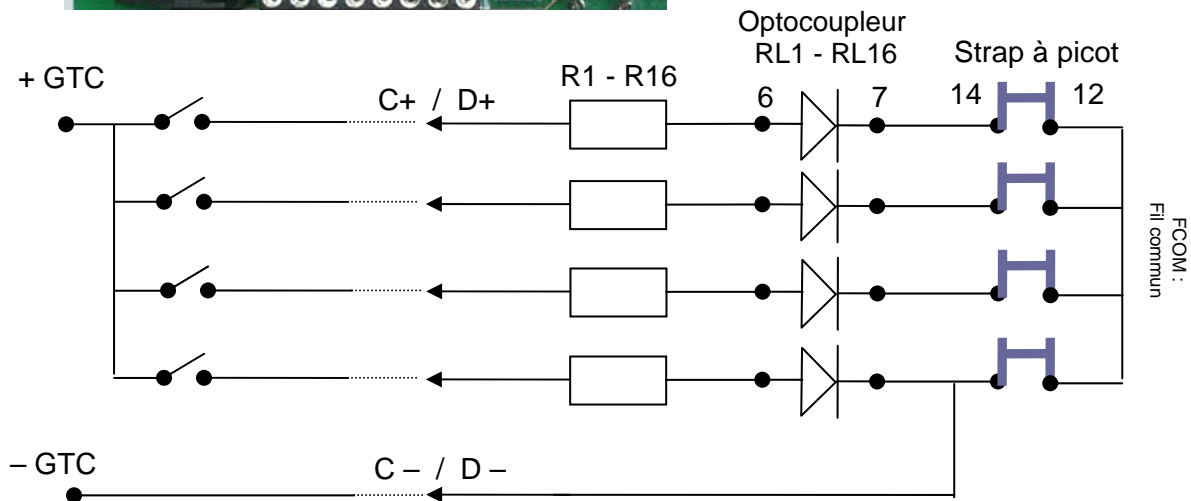
Câblage N° 2 : Alimentation extérieure raccordée sur les bornes



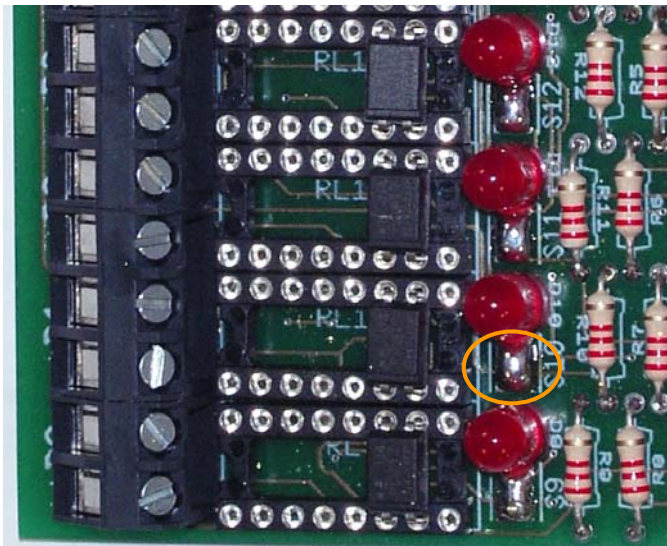
Câblage N° 3 : Alimentation extérieure raccordée sur les bornes (apparition coupure d'un +)



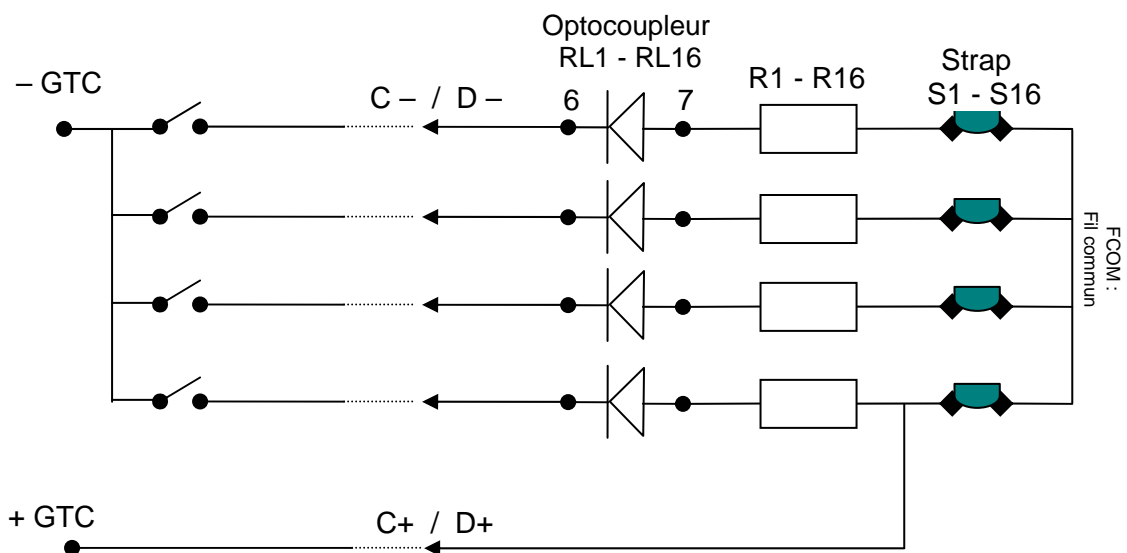
La piste **FCOM** (disponible sur la broche 12) relie tous les optocoupleurs, elle permet de simplifier le câblage en cas de masse commune entre les informations en reliant les bornes C- et D- via les straps positionnés entre les pins 12 et 14.



Câblage N° 4 : Alimentation extérieure raccordée sur les bornes (apparition coupure d'un -)



La piste **FCOM** (disponible sur la broche 12) relie tous les optocoupleurs, elle permet de simplifier le câblage en cas d'un + commun entre les informations en reliant les bornes C+ et D+ via les straps S1 à S16 à court-circuiter avec un point de soudure.



N'hésiter pas à consulter notre site web www.herning.fr pour plus de renseignements.